

РОССИЙСКАЯ ФЕДЕРАЦИЯ

ОБЩЕСТВО С ОГРАНИЧЕННОЙ ОТВЕТСТВЕННОСТЬЮ
«ГИДРАВЛИЧЕСКАЯ ИНЖИНИРИНГОВАЯ КОМПАНИЯ»

121351, г. Москва, ул. Молодогвардейская, дом 59, строение 4, помещение I, комната 7
тел. +7 495 120-22-41, info@gidravli.com



ОКПД2 25.11.23.119

ТН ВЭД ЕАЭС 8428909000

АНКЕРНОЕ УСТРОЙСТВО КЛАССА D ДЛЯ ИСПОЛЬЗОВАНИЯ БОЛЕЕ ЧЕМ ОДНИМ
ЧЕЛОВЕКОМ ОДНОВРЕМЕННО ТОРГОВОЙ МАРКИ SST (SAFE SYSTEM TECHNOLOGY)

SST-0.01-00 РЭ

Настоящее руководство по эксплуатации, объединенное с паспортом, составлено на АНКЕРНОЕ УСТРОЙСТВО КЛАССА D ДЛЯ ИСПОЛЬЗОВАНИЯ БОЛЕЕ ЧЕМ ОДНИМ ЧЕЛОВЕКОМ ОДНОВРЕМЕННО ТОРГОВОЙ МАРКИ SST (SAFE SYSTEM TECHNOLOGY) (далее по тексту – SST, АНКЕРНОЕ УСТРОЙСТВО, направляющая, страховочная система, продукция, изделие) и содержит техническое описание изделия, указания по эксплуатации и технические данные, гарантируемые изготовителем.

Изготовитель оставляет за собой право вносить изменения в конструкцию, не носящие принципиального характера и не отраженные в данном руководстве.

АНКЕРНОЕ УСТРОЙСТВО (ТУ 25.11.23-006-14584306-2018) имеет сертификат соответствия № ТС RU C-RU.СЦ18.В.00472/21, выданный органом по сертификации ВНИИ труда Минтруда России .

АНКЕРНОЕ УСТРОЙСТВО с маркировкой по ГОСТ Р ЕН 365-2010 соответствуют требованиям Технического регламента Таможенного союза ТР ТС № 019/2011 «О безопасности средств индивидуальной защиты».

Срок действия сертификата соответствия с 13.01.2021 по 12.01.2026 включительно

АНКЕРНОЕ УСТРОЙСТВО предназначено для эксплуатации на территории РФ. При перепродаже за пределы РФ должны быть предоставлены инструкции по применению, техобслуживанию, периодической проверке и ремонту на языке страны, где будет применяться АНКЕРНОЕ УСТРОЙСТВО.

ВНИМАНИЕ! Покупатель изделия должен сам определить, отвечает ли этот продукт его требованиям. Работодатели и пользователи принимают на себя окончательную ответственность за выбор и использование любого рабочего снаряжения.

Данное руководство должно храниться у лица, уполномоченного работодателем в качестве ответственного за эксплуатацию SST (лица ответственного за организацию и безопасное проведение работ на высоте) и быть доступно для лиц осуществляющих монтаж SST и пользователей.

SST допускается использовать только совместно с полным комплектом средств индивидуальной защиты являющихся составной частью системы обеспечения безопасности от падения с высоты. Эта система должна останавливать любое падение с высоты, обеспечивая силу торможения в момент остановки падения, в соответствии с требованиями действующих стандартов и иных нормативных документов.

СОДЕРЖАНИЕ

1.	НАЗНАЧЕНИЕ И ОБЛАСТЬ ПРИМЕНЕНИЯ.....	3
2.	ОСНОВНЫЕ ТЕХНИЧЕСКИЕ ХАРАКТЕРИСТИКИ	4
3.	УСТРОЙСТВО И ПРИНЦИП РАБОТЫ.....	4
4.	УКАЗАНИЕ МЕР БЕЗОПАСНОСТИ. ОГРАНИЧЕНИЯ ПРИ ЭКСПЛУАТАЦИИ	6
5.	МАРКИРОВКА.....	9
6.	МОНТАЖ	9
7.	ТЕХНИЧЕСКОЕ ОБСЛУЖИВАНИЕ	11
8.	ПЕРИОДИЧЕСКАЯ ПРОВЕРКА	12
9.	ТЕКУЩИЙ РЕМОНТ	13
10.	ТРАНСПОРТИРОВАНИЕ И ХРАНЕНИЕ.....	13
11.	УТИЛИЗАЦИЯ.....	13
12.	КОМПЛЕКТ ПОСТАВКИ	14
13.	СВИДЕТЕЛЬСТВО О ПРИЕМКЕ.....	14
14.	КОНСЕРВАЦИЯ	14
15.	ФОРМУЛЯР.....	15
16.	ГАРАНТИЙНЫЕ ОБЯЗАТЕЛЬСТВА И СРОК СЛУЖБЫ	15

1. НАЗНАЧЕНИЕ И ОБЛАСТЬ ПРИМЕНЕНИЯ

1.1 SST - жёсткая балочная система используется в качестве точки крепления индивидуальных страховочных систем (ИСС). Данная система служит для безопасного обслуживания и выполнения работ на высоте вдоль емкостей, цистерн, вагонов, автомобилей.

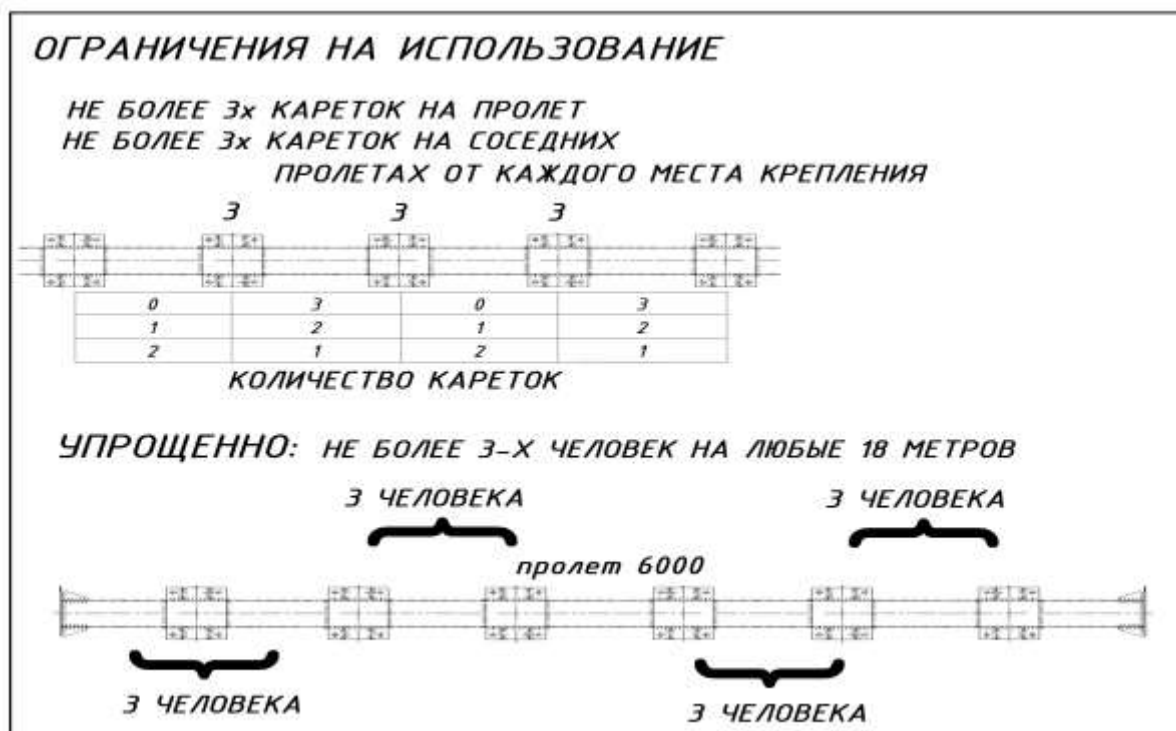
Ограничение на количество одновременного нахождения обслуживающего персонала на анкерной линии:

Ограничение устанавливается для исключения совместного влияния на крепление секций.

Ограничение: Не более трех кареток на пролет.

Ограничение: Не более трех кареток на соседних пролетах от каждого места крепления.

Упрощенно: Система рассчитана на одновременное нахождение 3 человек на направляющей каждые 18 метров.



1.2 SST соответствует исполнению УХЛ1 и УХЛ3.1 по ГОСТ15150-69.

1.3 Каретка SST должна использоваться с одним пользователем, соединяется она с

лямочным поясом работника непосредственно через соединительный карабин, страховочный строп с амортизатором рывка или СИЗ втягивающего типа.

2. ОСНОВНЫЕ ТЕХНИЧЕСКИЕ ХАРАКТЕРИСТИКИ

Основные параметры	Значения	
	Направляющая	Каретка
Длина секций, мм	минимум 2000 ; максимум 6000	
Максимальная длина непрерывной направляющей, мм	37000	
Максимальная нагрузка, кг	600 (3 каретки) на секцию	200
Масса, не более, кг	30 на метр	
Покрытие	Эмаль ; Цинковое (горячее цинкование)	
Материал	Сталь С345 (09Г2С)	Сталь 40 (45, 40Х); С345 (09Г2С); Капролон ПА6 (УХЛ 3.1) и ZEDEX ZX-324VMT (УХЛ1) или аналоги.
	AISI 304 (08X18H10); AISI 321 (12X18H10Т)	Сталь 40 (45, 40Х, аналог AISI) (Оси); AISI 304 (08X18H10); AISI 321 (12X18H10Т) ; Капролон ПА6 (УХЛ 3.1) и ZEDEX ZX-324VMT (УХЛ1) или аналоги.
Климатическое исполнение	УХЛ1 и УХЛ3.1	

При необходимости устройства зоны обслуживания более 37000мм, учитывая температурную деформацию несущей конструкции при эксплуатации, устанавливаются 2 или более конструкций с расстоянием не более 35мм между собой.

При креплении направляющей к несущей конструкции не подверженной температурной деформации длина непрерывной направляющей неограничена.

3. УСТРОЙСТВО И ПРИНЦИП РАБОТЫ



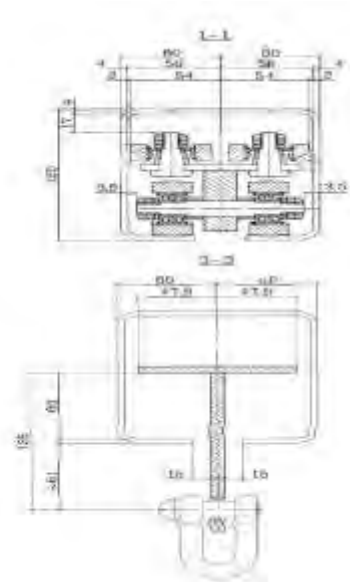
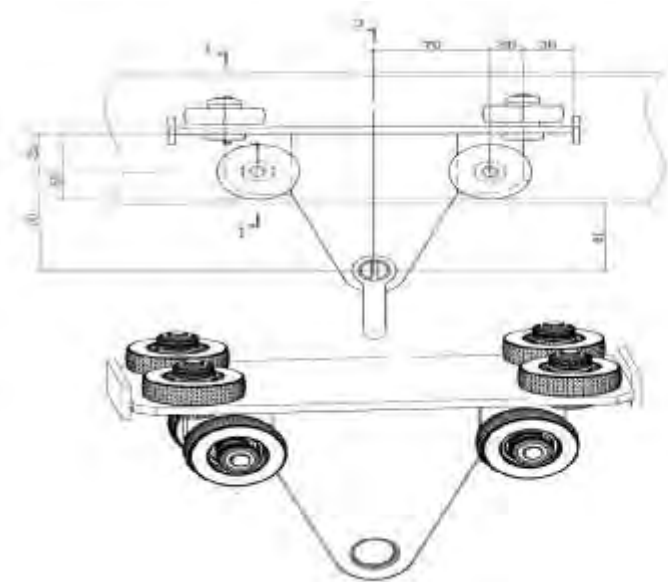
рис 1.1. Установка SST на эстакаде дозора и мобильной страховочной системе

SST представляет собой сварную конструкцию из профиля, в котором перемещается роликовая тележка (каретка, подвижная анкерная точка).

Каретка движется в закрытом профиле, который защищает ее от осадков и позволяет использовать SST без ограничений по воздействию климатических условий.

Конструктив каретки и направляющей не позволяет каретке выйти из контакта с направляющей при приложении нагрузки.

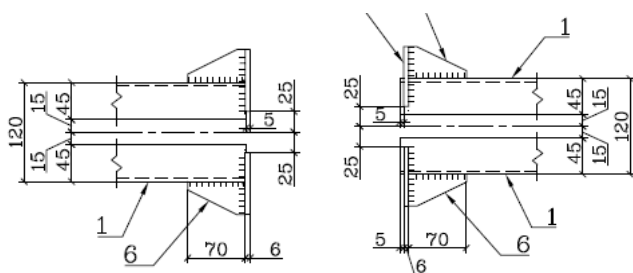
При работе на обслуживаемом объекте работник должен быть присоединен к тележке с помощью СИЗ. СИЗ могут быть самотормозящие втягивающего типа, стропы с амортизатором (подбирается индивидуально в зависимости от характера выполняемой работы).



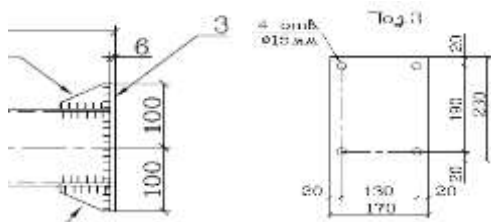
Направляющая изготавливается секциями до 6000мм.

Секции между собой соединяются с помощью фланцевого соединения.

Соединение секций направляющей между собой:



В торцах направляющей устанавливаются концевые ограничители.



Секции направляющей изготавливаются с одним или более фланцевым креплениями.

Максимальное расстояние между фланцами крепления на одной направляющей 5000 мм.

Фланцевое крепление считается за ребро жесткости.

Минимальная длина секции направляющей 2000мм. Максимальная длина секции направляющей 6000мм.

Величина консольного вылета направляющей не более 1000 мм

Отличие секций направляющей Ф и К в наличии концевого ограничителя исполнения К.

Пример обозначения продукции в других документах и (или) при заказе:

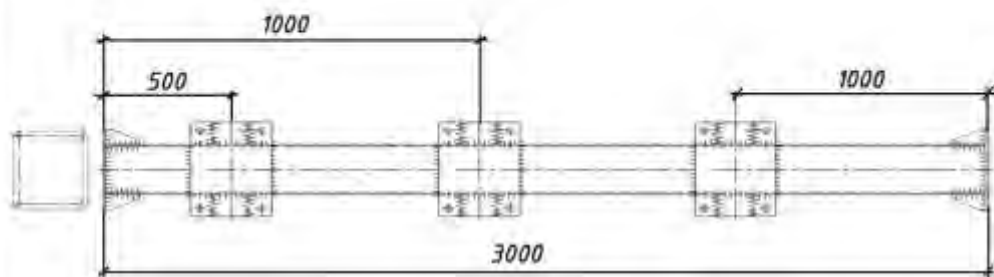
«Направляющая SST 2000ФК-2». Направляющая длиной 2000мм . Стыковое фланцевое крепление и концевой ограничитель. Два фланцевых крепления.

«Каретка SST УХЛ1» Каретка. Климатическое исполнение УХЛ1.

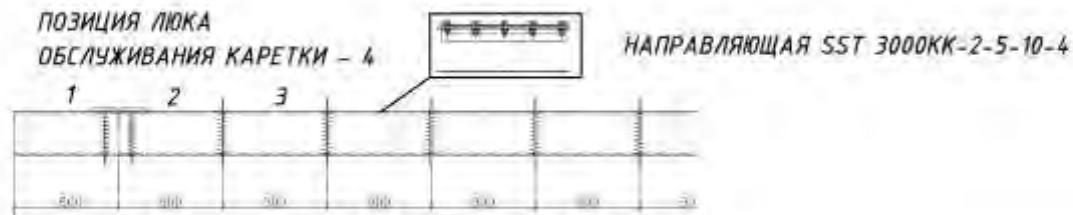
КОДИРОВКА НАПРАВЛЯЮЩИХ

ДЛИНА НАПРАВЛЯЮЩЕЙ	ЛЕВЫЙ КРАЙ НАПРАВЛЯЮЩЕЙ	ПРАВЫЙ КРАЙ НАПРАВЛЯЮЩЕЙ	КРЕПЛЕНИЕ НАПРАВЛЯЮЩЕЙ К ОПОРНОЙ КОНСТРУКЦИИ	РАСПОЛОЖЕНИЕ КРЕПЛЕНИЯ КОДИРОВКА А-В-С	ЛЮК ДЛЯ ОБСЛУЖИВАНИЯ КАРЕТКИ	ПОКРЫТИЕ
миллиметры	Ф - фланцевое соединение И - концевой ограничитель		1 - одно крепление 2 - два крепления Х - больше	А - расстояние центра крепления от левого края в дециметрах В - расстояние центра крепления от правого края в дециметрах С - расстояние промежуточных креплений от левого края в дециметрах Х - крепление отсутствует 3-5 - значение по умолчанию, не указывается	Цифра. Номер слеза секций между ребрами жесткости.	Эмаль - не указывается Ц - горячее цинкование

НАПРАВЛЯЮЩАЯ SST 3000КФ-3-5-10-10

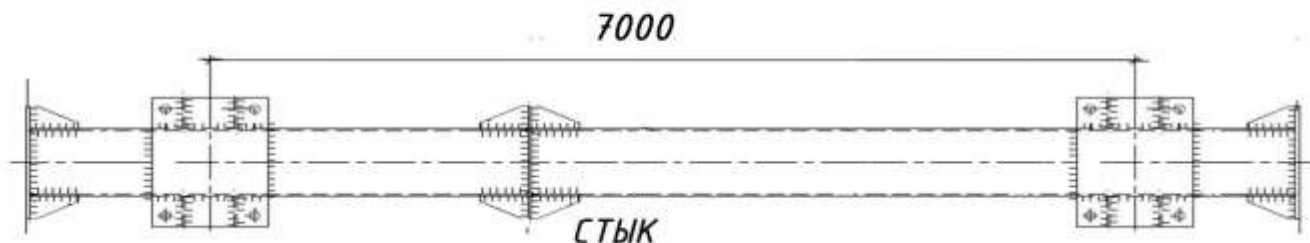


ПОЗИЦИЯ ЛЮКА ОБСЛУЖИВАНИЯ КАРЕТКИ - 4



При соединении между собой допускается один стык на пролете 7000мм

НЕ БОЛЕЕ ОДНОГО СТЫКА НА ПРОЛЕТЕ 7000мм



4. УКАЗАНИЕ МЕР БЕЗОПАСНОСТИ. ОГРАНИЧЕНИЯ ПРИ ЭКСПЛУАТАЦИИ

SST должны эксплуатироваться в строгом соответствии с требованиями правил (в действующей редакции на момент эксплуатации):

Приказ Министерства труда и социальной защиты РФ от 16 ноября 2020 г. № 782н "Об утверждении Правил по охране труда при работе на высоте";
Приказ Ростехнадзора от 26.12.2012 N 777 "Об утверждении Руководства по безопасности для нефтебаз и складов нефтепродуктов";
МИНИСТЕРСТВО ТРУДА И СОЦИАЛЬНОЙ ЗАЩИТЫ РОССИЙСКОЙ ФЕДЕРАЦИИ
Приказ от 16 ноября 2015 г. N 873н «ОБ УТВЕРЖДЕНИИ ПРАВИЛ ПО ОХРАНЕ ТРУДА ПРИ ХРАНЕНИИ, ТРАНСПОРТИРОВАНИИ И РЕАЛИЗАЦИИ НЕФТЕПРОДУКТОВ»;
ГОСТ 12.1.004 «Пожарная безопасность общие требования».

Все работающие должны:

Пройти обучение безопасности труда.

Быть снабжены средствами индивидуальной защиты.

Прочитать и понять настоящее руководство по эксплуатации.

Ознакомиться с возможностями и ограничениями SST.

Быть обученным применению SST.

Знать, как безопасно применять SST.

Осознать и принять возможность возникновения рисков при работе с SST.

Конструктивные элементы зданий или другие устройства, к которым крепят SST должны быть рассчитаны на приложенную нагрузку в 26 кН, действующую не менее 0,5 секунды.

SST должно применяться по назначению. Запрещается подвергать SST нагрузке превышающей нормативную и использовать в ситуациях, для которых оно не предназначено, в том числе для перемещения грузов.

На месте проведения работ всегда должен находиться план эвакуации и средства для его реализации на случай экстренных ситуаций, которые могут возникнуть во время работы;

Недопустимости выполнения каких-либо изменений или дополнений в отношении SST без предварительного письменного разрешения производителя.

Любой ремонт SST может выполняться только в соответствии с процедурами производителя;

Необходимо проведение предэксплуатационной проверки SST с целью гарантии того, что перед началом эксплуатации SST находится в рабочем состоянии и действует должным образом;

Для обеспечения безопасности важно, чтобы SST было немедленно выведено из эксплуатации, если:

1) возникает любое сомнение по поводу условий безопасного применения SST.

2) SST оказалось задействованным для остановки падения, после чего SST не может применяться

до тех пор, пока не будет письменного подтверждения от компетентного лица, что SST можно применять далее;

Для обеспечения безопасности важно, чтобы каретка SST всегда была позиционирована над позицией пользователя. При работе, выполняемой таким образом, будет сводиться к минимуму как сама возможность падения, так и расстояние возможного падения. Следует исключить или максимально уменьшить маятниковую траекторию падения.



Для обеспечения безопасности важно удостовериться в наличии свободного пространства под пользователем на рабочем месте перед каждым случаем применения, т.е. чтобы в случае падения не было возможно столкновение с землей или иными предметами на траектории падения.

Свободное пространство равно высоте свободного падения на длину страховочного стропа (уса) плюс величину раскрытия амортизатора (обратитесь к инструкции по применению амортизатора, в которой указана максимальная величина удлинения амортизатора после срабатывания), плюс 3,0 метра (рост человека с запасом на свободное пространство).

Обязательно должен использоваться амортизатор падения (компенсатор рывка).

Исключить проведение или обводку стропов или спасательных тросов по острым краям или вокруг них;

Для предотвращения схода каретки с направляющей, на обоих концах направляющей должны быть установлены концевые ограничители.

Страховочную систему нельзя использовать для:

- перемещения, подвешивания, зачаливания и строповки грузов;
- установки дополнительного оборудования;
- размещения инженерных сетей и коммуникаций;
- использовать в качестве заземляющего контура;
- использовать не по назначению (катание на мобильной анкерной точке, прыжки с анкерной линии и т.д.).

Ограничения в использовании:

- самостоятельно заменять элементы и части анкерной линии на не сертифицированные или элементы других производителей;
- использовать с не работоспособными средствами индивидуальной защиты (средства защиты втягивающего типа, карабины, страховочные привязи и т.д.).

5. МАРКИРОВКА

5.1 На маркировочные таблички направляющей и каретки SST наносятся:

- наименование SST;
- наименование изготовителя ;
- обозначение технического регламента Таможенного союза;
- обозначение межгосударственного стандарта ГОСТ EN/TS 16415-2015;
- единый знак обращения продукции на рынке государств-членов Таможенного союза;
- дату (месяц, год) изготовления ;
- сведения о ТУ;
- заводской номер изделия: номер заказа и номер в заказе;
- знак о прочтении руководства по эксплуатации;
- климатическое исполнение каретки SST;

5.2 Информационная табличка.

Информационные таблички должны быть установлены в каждом месте доступа к SST.

Дополнительные таблички предоставляются в необходимом количестве по запросу.

Надписи о дате установки и дате очередной проверки наносятся несмываемым фломастером и должны быть легко читаемы. Поврежденные таблички подлежат замене.

ООО "ГИДРАВЛИКОМ"	
АНКЕРНОЕ УСТРОЙСТВО КЛАССА D ДЛЯ ИСПОЛЬЗОВАНИЯ БОЛЕЕ ЧЕМ ОДНИМ ЧЕЛОВЕКОМ ОДНОВРЕМЕННО ТОРГОВОЙ МАРКИ SST	
ТУ 25.11.23-006-14584306-2018 ГОСТ EN/TS 16415-2015 ТР ТС 019/2011	
EAC	ЗАВОДСКОЙ № 0115
	обязательно ознакомиться и выполнять предостережения и инструкции по применению
ДАТА УСТАНОВКИ	<input type="text"/>
ДАТА ОЧЕРЕДНОЙ ПРОВЕРКИ	<input type="text"/>

6. МОНТАЖ

6.1 Монтаж SST необходимо осуществлять в строгом соответствии с проектом и Руководством по эксплуатации. В проекте определяется состав SST , расположение и крепление ее элементов.

6.2 Для креплений в стальных или деревянных сооружениях конструктивное решение и монтаж SST должен проверять квалифицированный инженер путем вычислений способности несущей конструкции выдерживать силу, применяемую при испытании типа – 26 кН (пункт 4 настоящего РЭ).

Для креплений в других строительных материалах монтажник должен оценить пригодность путем выполнения испытания на образце соответствующего материала. Образец должен удовлетворять требованиям , предъявляемым при испытаниях типа- 26кН (пункт 4 настоящего РЭ). После этого каждый структурный анкер, смонтированный в этом материале, подвергают воздействию тяговой силы, равной 5 кН, чтобы подтвердить прочность крепления.

Структурный анкер должен выдерживать силу не менее 15 с.

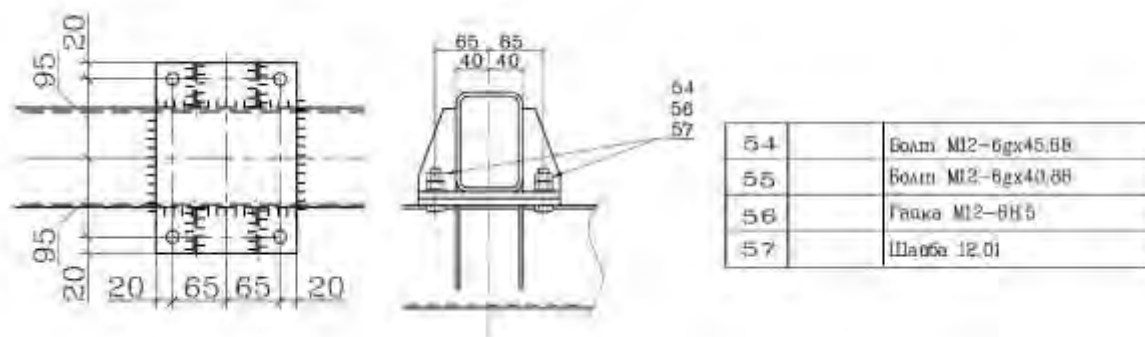
6.3 Монтажник должен также убедиться в том, что высота, требуемая или необходимая для остановки падения рабочего, не превышает требуемую высоту на монтажном участке (пункт 4 настоящего РЭ).

6.4 Установка SST должна выполняться с применением соответствующих средств индивидуальной защиты для обеспечения полной безопасности монтажников, исключая падение, в соответствии с условиями на объекте, полного комплекта инструментов, материалов и комплектующих в соответствии с документацией о комплектности SST.

6.5 До начала выполнения работ необходимо выявить и оценить риски возможного падения монтажников при выполнении работ и воздействие на них вредных и опасных производственных факторов, связанных с деятельностью предприятия, конфигурацией места установки и технологией выполняемых работ. Выявленные риски, степень их воздействия на монтажников и способы защиты от них должны быть отражены в документации регламентирующей порядок выполнения работ по монтажу анкерной линии на данном объекте.

6.6 Прежде чем приступать к выполнению работ, ответственный руководитель (исполнитель) работ обязан убедиться, что условия труда на объекте позволяют безопасно выполнить все необходимые работы с соблюдением требований безопасности при выполнении работ на высоте. Монтажники обеспечены необходимыми средствами индивидуальной и коллективной защиты. Комплектующие для монтажа SST соответствуют перечню наименований, предоставленному поставщиком, приобретателю по типу и количеству.

6.7 Размер фланца крепления SST и рекомендуемые крепежные элементы.



Класс прочности элементов крепления не меньше 8.8.



Крепежные элементы аналогичны фланцевому креплению.

7. ТЕХНИЧЕСКОЕ ОБСЛУЖИВАНИЕ

7.1 Лицо, уполномоченное приобретателем в качестве ответственного за эксплуатацию SST, должно постоянно обеспечивать контроль соответствия технического состояния SST и сопутствующих средств индивидуальной защиты действующим нормам, правилам безопасности и эксплуатационным документам. Данное лицо, должно контролировать совместимость SST и других используемых средств индивидуальной защиты.

7.2 Во время эксплуатации система должна подвергаться периодическому внешнему, а также профилактическому осмотру.

Внешний осмотр системы производится не реже 1 раза в 3 месяца. При этом необходимо:

а) проверить состояние металлоконструкций и сварных швов (повреждения не допускаются);

б) проверить наличие всех крепежных деталей и элементов (болтов, гаек, шайб и др.);

7.3 Профилактический осмотр системы должен производиться не реже 1 раза в год.

При этом необходимо:

а) выполнить все работы в объеме периодического внешнего осмотра;

б) проверить затяжку всех крепежных элементов и подтянуть ослабленные болтовые соединения;

в) удалить ржавчину и восстановить лакокрасочное покрытие эмалью по ржавчине типа hammerite.

Для удобства обслуживания на направляющей может быть установлен люк доступа к каретке:



Для доступа к каретке требуется снять болты М10. При установке заменить поврежденную прокладку из резины.

СИЗ (стропы и т.д.) проходят осмотр согласно соответствующих паспортов и рекомендаций производителей.

8. ПЕРИОДИЧЕСКАЯ ПРОВЕРКА

При возникновении каких-либо сомнений по поводу технического состояния SST, оно незамедлительно должно быть изъято из эксплуатации.

Страховочная система SST не требует проведения специальных сервисных работ (обслуживания), однако не реже 1 раза в год должны проводиться периодические проверки компетентным лицом.

Данные о вводе в эксплуатацию, ремонтах и периодических проверках необходимо заносить в Формуляр.

Также необходимо делать отметки о проведенных периодических проверках на информационной табличке.

В рамках периодических проверок необходимо проверить:

1. не был ли произведен ремонт устройства самостоятельно;
2. наличие механических повреждений, целостность анкерной линии, наличие гаек, ослабленных элементов, закрепляющих направляющую к конструкции, правильность перемещения каретки внутри направляющей;
3. проверить элементы на отсутствие признаков ржавчины, которые могут повлиять на несущую способность и износ роликов каретки.
4. проверить целостность несущей конструкции.

Сведения о проверке сведены в чек-лист проверки.

При обнаружении значительных механических повреждений, деформации или возникновении каких-либо сомнений по поводу технического состояния страховочная система незамедлительно должна быть изъята из эксплуатации.

Внимание! SST должна быть немедленно изъята из эксплуатации, если она:

- не удовлетворила требованиям безопасности при проведении предэксплуатационной проверки пользователем или периодической проверки компетентным лицом;
- была задействована для остановки падения;
- применялась не по назначению;
- отсутствуют или не читаются маркировки, нанесенные производителем;
- неизвестна полная история использования данной анкерной линии;
- истек срок службы;
- истек срок хранения;
- возникли сомнения в целостности (комплектности, совместимости).

Во избежание возможности использования отбракованной SST, она должна быть утилизирована.

12. КОМПЛЕКТ ПОСТАВКИ

Обозначение	Наименование	Количество
	Информационная табличка	
	Техническая документация	
SST-0.01-00 РЭ	Руководство по эксплуатации совмещенное с паспортом	1

13. СВИДЕТЕЛЬСТВО О ПРИЕМКЕ

АНКЕРНОЕ УСТРОЙСТВО КЛАССА D ДЛЯ ИСПОЛЬЗОВАНИЯ БОЛЕЕ ЧЕМ ОДНИМ ЧЕЛОВЕКОМ ОДНОВРЕМЕННО ТОРГОВОЙ МАРКИ SST (SAFE SYSTEM TECHNOLOGY) заводской № _____

соответствует действующей технической документацией и признано годным для эксплуатации.

Дата выпуска « ____ » _____ 20__ г.

М.П.

Подпись лица, ответственного за приемку изделия _____

14. КОНСЕРВАЦИЯ

Все подвергающиеся коррозии неокрашенные поверхности деталей, законсервированы в соответствии с ГОСТ 9.014-78, вариант временной противокоррозионной защиты – ВЗ-1, группа I

При длительном хранении на срок более полугода, изделие подвергнуть консервации и упаковать. Для этого вычищенное и высушенное изделие смазать и покрыть консервационной смазкой К-17 ГОСТ 10877–76.

Сведения о консервации приведены в таблице

Дата	Наименование работы	Срок действия, годы	Должность, фамилия и подпись

15. ФОРМУЛЯР

АНКЕРНОЕ УСТРОЙСТВО КЛАССА D ДЛЯ ИСПОЛЬЗОВАНИЯ БОЛЕЕ ЧЕМ ОДНИМ ЧЕЛОВЕКОМ ОДНОВРЕМЕННО ТОРГОВОЙ МАРКИ SST (SAFE SYSTEM TECHNOLOGY)				серийный номер _____	
Место установки:				Дата установки:	
Дата	Причина записи	Информация о произведенных работах, ремонте, обнаруженных дефектах и т.д.	РЕЗУЛЬТАТ: Продолжить эксплуатацию Вывести из эксплуатации	Дата следующей проверки	ФИО и подпись компетентного лица

16. ГАРАНТИЙНЫЕ ОБЯЗАТЕЛЬСТВА И СРОК СЛУЖБЫ

Изготовитель гарантирует соответствие продукции требованиям технических условий при соблюдении условий транспортирования, хранения и эксплуатации, установленных настоящими техническими условиями.

Срок гарантии 24 месяца со дня установки или 30 месяцев со дня отгрузки.

Гарантия заключается в замене деталей, которые в период действия гарантии окажутся дефектными. Гарантия распространяется только на дефекты материала и производственный брак компонентов системы, возникшие по вине производителя. Гарантия не распространяется на: монтаж, вспомогательные материалы, компоненты, поврежденные в результате использования в несоответствии с инструкцией по эксплуатации или не по назначению изделия.

Гарантия не распространяется на элементы поврежденные в результате остановки падения.

Изготовитель обязуется устранить дефекты изделия, возникшие по вине изготовителя и выявленные потребителем в процессе хранения или эксплуатации в течение гарантийного срока.

Гарантийные обязательства не выполняются, если потребитель без разрешения изготовителя самостоятельно разобрал и выполнял ремонт изделия.

Срок службы для страховочной системы SST при соблюдении правил периодической проверки изделий неограничен.

Приложение. Чек-лист проверки

ЧЕК-ЛИСТ ПРОВЕРКИ			
Наименование	ЧТО ПРОВЕРЯЕТСЯ?	Да	Нет
Маркировочная табличка	Наличие таблички		
Информационная табличка	Наличие таблички		
Информационная табличка	Наличие отметки о проверке		
Проверка функциональности	Каретка свободно перемещается в направляющей по всей длине		
Направляющая	Отсутствие механических повреждений и деформации		
	Отсутствие признаков ржавчины влияющих на несущую способность		
	Наличие концевых ограничителей		
Концевые ограничители	Резьбовые соединения (болты, шайбы, гайки) в наличии, установлены и затянуты		
Соединение направляющих между собой	Резьбовые соединения (болты, шайбы, гайки) в наличии, установлены и затянуты		
Крепление страховочной системы	Резьбовые соединения (болты, шайбы, гайки) в наличии, установлены и затянуты		
Каретка	Без деформаций, ролики в наличии и без износа		
Средства индивидуальной защиты используемые вместе с страховочной системой	Записи об очередной проверке СИЗ ведутся		
Средства индивидуальной защиты используемые вместе с страховочной системой	Срок очередной проверки СИЗ не вышел		
Несущая конструкция (Объект к которому крепится страховочная система)	Несущая способность конструкции не нарушена		